

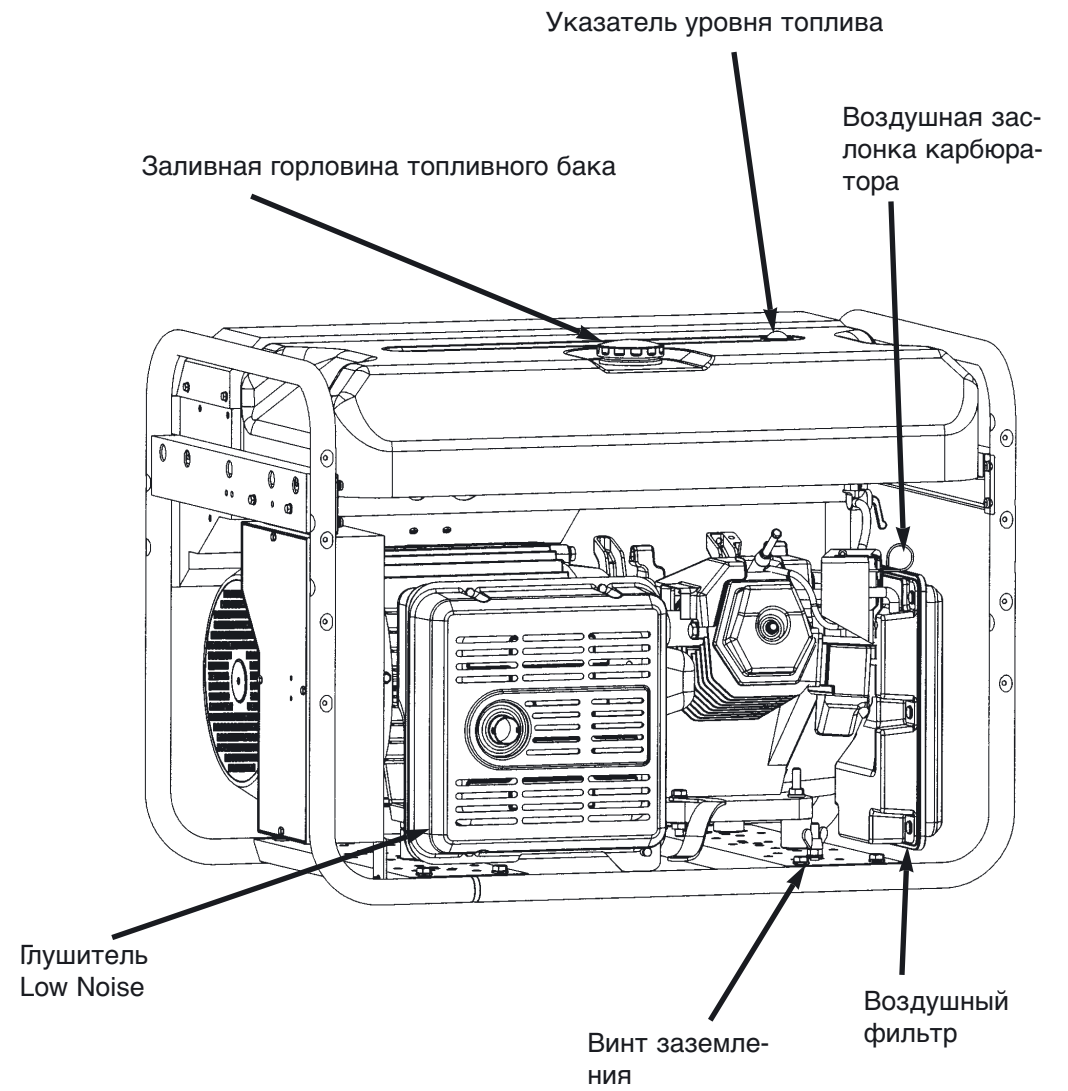
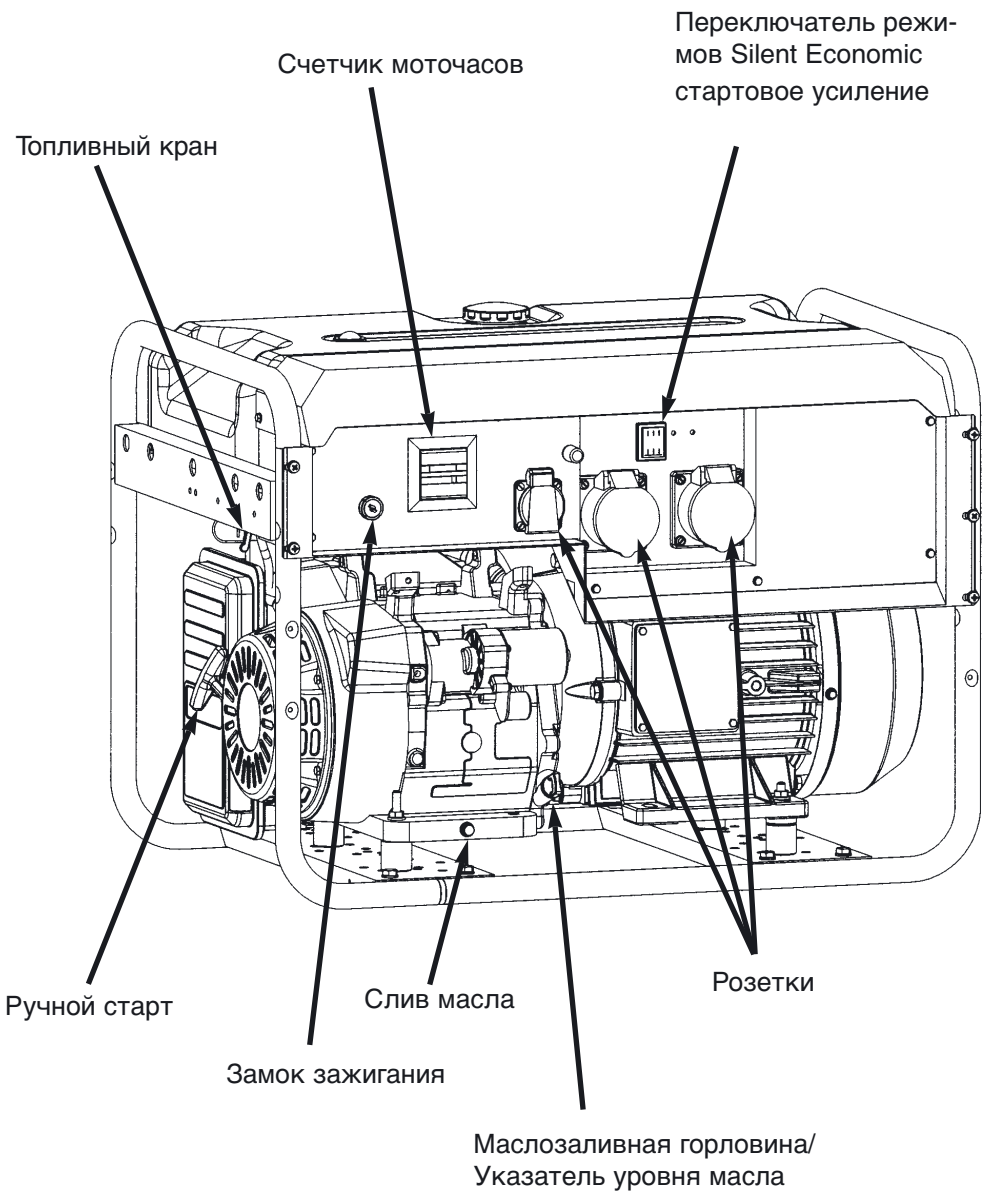
*Руководство по эксплуатации*

***Geko***<sup>®</sup>

*Электрогенераторные системы*

**4401 E -AA/HHBA • 4401 E -AA/HEBA**  
**5401 ED-AA/HHBA • 5401 ED -AA/HEBA**  
**6401 ED-AA/HHBA • 6401 ED -AA/HEBA**  
**7401 ED-AA/HHBA • 7401 ED -AA/HEBA**  
**7401 E -AA/HHBA • 7401 E -AA/HEBA**





### *Правила безопасности*

- \* Электроагрегат поставляется в состоянии, соответствующем требованиям техники безопасности. Не снимайте никакие защитные устройства. Не снимайте никакие кожухи электрического оборудования. Не применяйте неоригинальные комплектующие изделия.
- \* Отработавшие газы ядовиты! Не эксплуатируйте электроагрегат в закрытом невентилируемом помещении.
- \* Внимание! Даже в случае применения шланга для отвода отработавших газов двигателя, последние могут попасть в помещение, поэтому при эксплуатации в закрытых помещениях, помимо хорошей вентиляции, требуется руководствоваться действующими нормативными документами. Отводной шланг не должен изготавливаться из горючих материалов и направляться на такие материалы. Пожароопасно!
- \* Соблюдайте осторожность при работе с топливом. Пожаро- и взрывоопасно. Не доливайте топливо при работающем агрегате. Не выливайте топливо на землю. При заливке топлива используйте воронку.
- \* Никогда не устанавливайте электроагрегат в непосредственной близости от горючих материалов. Пожароопасно!
- \* Не прикасайтесь к горячим деталям. Опасность ожога!
- \* Обязательно выполняйте требования, содержащиеся в п. 4 «Электрические подключения и меры безопасности». Неправильное подключение представляет опасность для жизни.
- \* При длительном пребывании вблизи электроагрегата носите защитные наушники.

## **1. Конструкция и принцип действия электроагрегата**

### **1.1 Тип генератора**

Генератор соответствует требованиям стандарта VDE 0530. Он представляет собой электромашину с вращающейся магнитной системой, устойчивую к коротким замыканиям, с самовозбуждением, бесконтактную и бесщеточную, с блоком возбуждения переменным напряжением, состоящим из устойчивых к пробоям электрически прочных пленочных конденсаторов. Класс изоляции машины - F, степень защиты IP54, исполнение - пыле- и брызгозащищенное. Медные обмотки статора имеют пропитку для придания влаго- и тропикостойкости. Гарантируются уровень помех согласно N VDE 0875 и выполнение требований DIN VDE 0879, ч. 1.

### **1.2 Экономичный бесшумный режим**

Как правило, агрегат не должен выдавать энергию непрерывно. Наоборот, подобно сетям электроснабжающих предприятий, электроэнергия часто нужна срочно по запросу. С помощью режима Geko-Silent Economic (экономичного низшумного режима Geko) частота вращения двигателя уменьшается, а при поступлении запроса на подачу электроэнергии она резко увеличивается. При этом существенно снижаются расход топлива, выброс отработавших газов, уровень шума и износ двигателя. Специальный электронный процессор контролирует с помощью измерительной системы и датчиков режим работы агрегата и управляет двигателем. Таким образом, даже при пуске холодного двигателя система управления включается немедленно и не требует дополнительных действий. При подключении нагрузки двигатель мгновенно выводится системой управления на номинальную частоту вращения и полную мощность, что позволяет подключать также потребители с большим стартовым током.

### **1.3 Общая компоновка агрегата**

Основными компонентами электроагрегата являются двигатель, генератор, распределительная коробка и несущая рама из труб. Генератор связан с двигателем с помощью конусной соединительной муфты и дополнительного резьбового штифта. Комплект «двигатель-генератор» установлен на амортизаторах. Отбор мощности производится через трех- и однофазные розетки переменного тока.

### **1.4 Регулирование напряжения**

Регулировка напряжения электроагрегата жестко задана его конструкцией. Напряжение изменяется в пределах допуска путем изменения частоты вращения двигателя. Последний снабжен автоматическим регулятором, который поддерживает постоянную частоту вращения (с допуском  $\pm 5\%$ ).

Напряжение холостого хода генератора составляет максимум 250В. При номинальной нагрузке оно не должно опускаться ниже 207В. Внимание! Потребители, чувствительные к повышенному и пониженному напряжению, могут быть повреждены при подключении к электроагрегату.

### **1.5 Стандартная комплектация**

Электроагрегат в стандартном исполнении оснащается ручным пусковым устройством (или по заказу - электростартером) и розетками типа CEE или розетками с защитными контактами. Комплект «двигатель-генератор» установлен на резиновых амортизаторах. Все агрегаты имеют распределительные коробки, которые содержат в себе электрические компоненты, розетки и т.д.

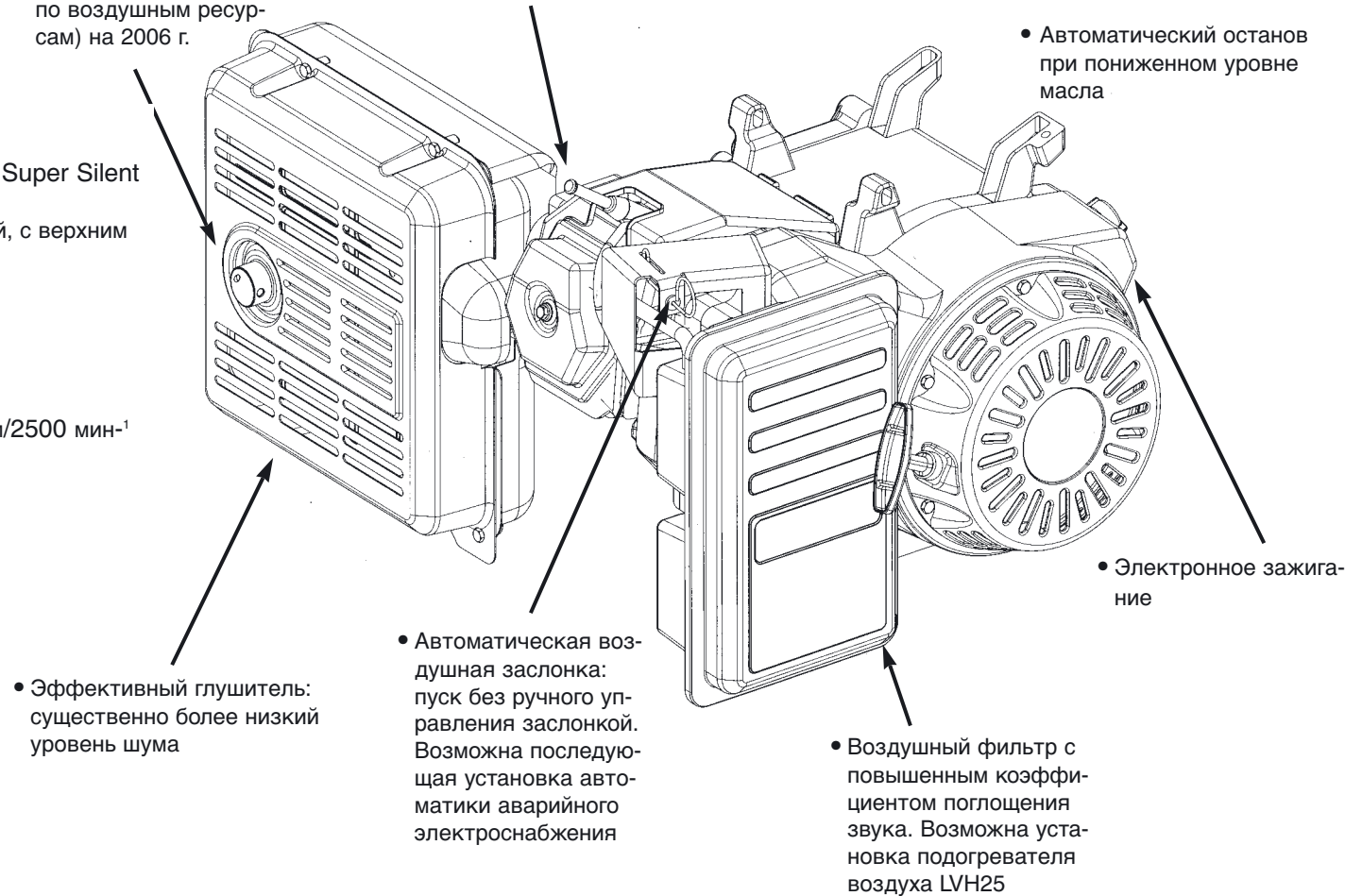
## 2. Двигатель

Четырехтактный одноцилиндровый двигатель с воздушным охлаждением и горизонтальным коленчатым валом. Предусмотрена блокировка зажигания при пониженном уровне масла. Автоматика останавливает двигатель или предотвращает его запуск при низком уровне масла. Указанная автоматика срабатывает также в том случае, если электроагрегат установлен на наклонном основании. Применяемое топливо - бензин «Super» или неэтилированный бензин «Normal». Запуск - с помощью шнуrowого стартера. Бензиновый двигатель Honda оснащен электронным зажиганием.

- Незначительный выброс загрязняющих веществ: соответствует самым жестким в мире требованиям к отработавшим газам, принятым в штате Калифорния (Комиссия шт. Калифорния по воздушным ресурсам) на 2006 г.
- Конструкция с нижним расположением распределительного вала и верхними клапанами: уменьшает потребление масла на 50 % уменьшает потребление топлива на 20 %

### Технические данные двигателя

	GX 270 Super Silent	GX 390 Super Silent
Тип двигателя	четырехтактный, одноцилиндровый, с верхним расположением клапанов	
Рабочий объем цилиндра	270 см <sup>3</sup>	390 см <sup>3</sup>
Максимальный крутящий момент	19,1 Нм/2500 мин <sup>-1</sup>	26,5 Нм/2500 мин <sup>-1</sup>
Мощность	5,4 кВт	7,5 кВт
Система охлаждения	воздушная	
Система зажигания	транзисторная с магнето	



### **3. Электрическая часть**

Внимание! Доступ к электрическим компонентам разрешен только квалифицированным специалистам. Несанкционированные работы в распределительной коробке категорически запрещены. После каждого обслуживания или ремонта устройства следует проводить проверку безопасности согласно VDE0701. В частности, необходимо проверять сопротивление провода уравнивания потенциалов ( $< 0,3 \text{ Ом}$ ), сопротивление изоляции ( $> 2 \text{ МОм}$ ), а также надлежащее функционирование имеющихся защитных устройств.

### **4. Электрическое подключение и меры безопасности**

Агрегат может работать в сети любого типа.

В состоянии поставки агрегат предусмотрен для питания одного потребителя (IT-сеть). Провод нейтрали не подключен ни к корпусу, ни к защитному проводу. Подключение единственного потребителя осуществляется исключительно через установленные на электроагрегате розетки. Если применяются удлинители, то полное сопротивление должно быть не более 1,5 Ом. Соответственно, максимальная длина удлинителя: 1,6 мм<sup>2</sup> - макс. 60 м; 2,5 мм<sup>2</sup> - макс. 100 м; 4,0 мм<sup>2</sup> - макс. 165 м. Если удлинители подключены более чем к одной розетке, соответствующую длину надо уменьшить вдвое. В качестве переносных удлинителей надо применять провода не хуже H07RN-F по DIN VDE57282, ч. 810. Если электроагрегат планируется применять в сети другого типа, то следует адаптировать защитные меры. К этим работам, а также к распределительной коробке электроагрегата могут допускаться только квалифицированные специалисты-электрики. Они несут ответственность за эффективность мер безопасности. Кроме того, следует руководствоваться местными инструкциями. При необходимости, нужно получить разрешение местного энергоснабжающего предприятия.

#### **4.2 Защита от напряжения прикосновения (DIN VDE 0100, T551)**

Стандартно выполняется мера безопасности «Защитное разделение с выравниванием потенциалов». Фазный и нейтральный провод не должны быть заземлены и не должны быть соединены с защитным проводом и проводом выравнивания потенциалов (PE). Провод выравнивания потенциалов должен быть проложен непрерывно (генератор - проводка - потребитель). Для отвода статических зарядов допускается заземление корпуса. Если электроагрегат должен подпитывать существующую сеть с заземленной нейтралью (TN-сеть), то должны действовать средства защиты этой сети или следует создать новые эффективные средства защиты. Если для имеющегося защитного автомата потребителя требуемый ток короткого замыкания генератора недостаточен или провод имеет сопротивление более 1,5 Ом, то следует предусмотреть средство защиты (например, устройство защитного отключения), независимое от тока срабатывания и длины проводника. Если электроагрегат с устройством защитного отключения предназначен для применения в TN-сетях, необходимо следить за выдерживанием максимально допустимого значения сопротивления заземления, соответствующего выбранной мере защиты. Ответственным исполнителем должен быть специалист-электрик. Каждое защитное мероприятие должно быть проверено специалистом-электриком при пуске в эксплуатацию.

#### **4.3 Средство тепловой защиты**

Электроагрегат оснащен устройством контроля температуры обмотки. При превышении температурой обмотки заданного значения отключается зажигание и двигатель останавливается. Повторный пуск двигателя возможен только после охлаждения обмотки. Перед повторным пуском следует устранить причины, вызвавшие перегрев (например, очистить загрязненные ребра охлаждения или вентиляционные кожухи, убедиться в отсутствии перегрузки из-за слишком мощных потребителей, не применять электроагрегат при слишком высокой температуре окружающей среды).

### **5. Виды установки**

#### **5.1 Установка на открытом участке**

Электроагрегат следует, по возможности, применять вне помещений. При этом наилучшим образом обеспечиваются подвод и отвод воздуха. Идеальным для применения электроагрегата является участок с отсутствием препятствий в радиусе 5 метров. В пределах этой зоны не должно быть горючих или взрывоопасных материалов, таких как топливо и т.п. Агрегат должен располагаться на грунте в горизонтальном положении; допускается боковой наклон максимум 35°. Следует закрыть электроагрегат от действия прямых солнечных лучей с помощью навеса, если это не повлияет на качество циркуляции воздуха.

#### **5.2 Стационарная установка в закрытых помещениях**

Применение электроагрегата в закрытых помещениях требует учета различных руководящих документов, таких как:

- \* Строительные нормы и правила федеральных земель
- \* DIN 18600 «Директивы по строительству и эксплуатации общественных сооружений»
- \* Инструкции по применению строительных норм и правил федеральных земель
- \* Директивы энергоснабжающих предприятий
- \* Инструкции VDE 0100 и VDE 0108 «Электрические установки в общественных сооружениях»
- \* Циркуляры министерств федеральных земель
- \* Региональные директивы TUV
- \* Правила обращения с горючими жидкостями
- \* Предписания по эксплуатации гаражей

При применении в закрытых помещениях следует обеспечить беспрепятственный подвод (опасность повреждения устройства из-за перегрева) и отвод (опасность отравления) воздуха. Помещение должно быть чистым, сухим и защищенным от попадания пыли. В нем не должны храниться горючие материалы. Большое внимание следует уделить отводу отработавших газов из-за наличия в них ядовитой окиси углерода. Гибкие шланги для отвода отработавших газов, как правило, негерметичны, поэтому ядовитая окись углерода может просачиваться в помещение. Поэтому проектирование и реализацию таких устройств следует поручить соответствующему специалисту.

## 6. Уровень шума

Устройство имеет порог звуковой мощности 96 (740X: 98) dB(A). Это соответствует уровню звукового давления 70 (740X: 71) dB(A) на расстоянии 10 метров.

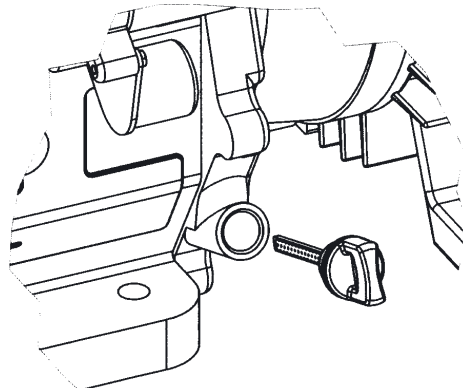
## 7. Питание потребителей электроэнергии

При выборе потребителей необходимо учитывать мощность электроагрегата. Для выбора типоразмера электроагрегата следует привлечь специалиста.

## 8. Проверка перед пуском

### 8.1 Уровень масла в двигателе

1. Снять заглушку и чисто вытереть указатель уровня масла.
2. Вставить указатель уровня масла в заливную горловину, но не ввертывать.
3. При низком уровне масла рекомендуется долить масло до края заливной горловины.



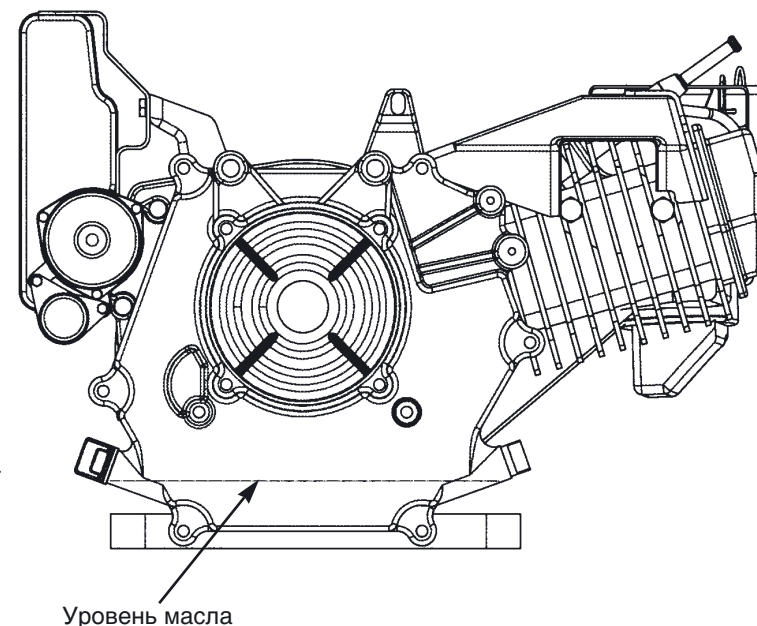
Следует применять масло для четырехтактных двигателей, соответствующее классам SG, SF или выше. В общем случае для всего диапазона температур рекомендуется масло SAE 10W-30.

### 8.2 Топливо

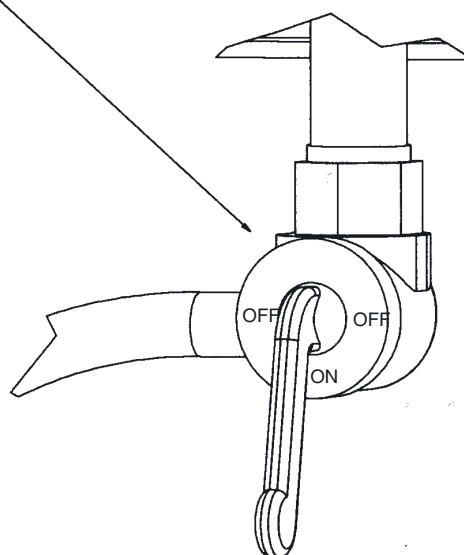
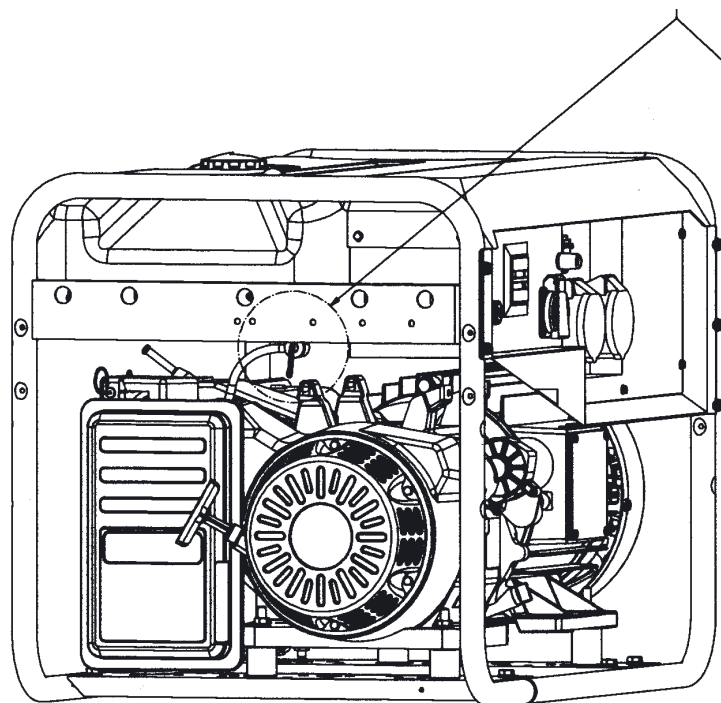
Применяется автомобильный неэтилированный бензин.

Никогда не применяйте смесь масла с бензином или загрязненный бензин. Не допускайте попадания грязи, пыли или воды в бензиновый бак.

- \* Бензин является легковоспламеняющейся жидкостью и в определенных случаях взрывоопасен.
- \* Заправляйте двигатель топливом только в условиях хорошей вентиляции, при этом двигатель должен быть остановлен. При заправке, а также в местах, где хранится топливо, не курите и не допускайте появления открытого пламени или искр.
- \* Не переливайте топливо в бак. После заправки убедитесь, что крышка заливной горловины надежно закрыта.
- \* Следите, чтобы при заправке топливо не проливалось. Пары бензина или пролитое горючее могут воспламениться. Если бензин пролит, перед пуском двигателя убедитесь, что участок полностью высох, а пары бензина полностью улетучились.
- \* Избегайте длительного контакта бензина с кожей, а также вдыхания паров бензина. Держите топливо в местах, недоступных для детей.



Топливный кран



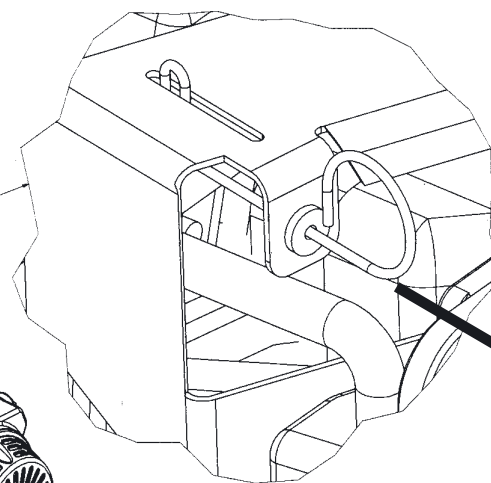
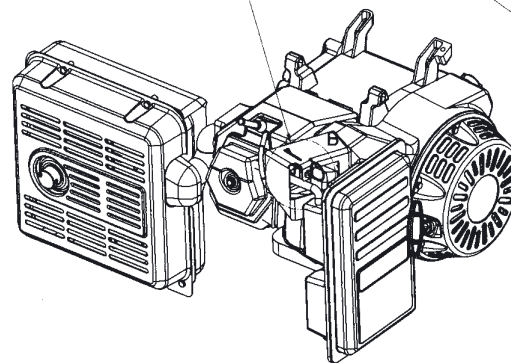
### 9. Пуск двигателя

1. Топливный кран поставить в положение «ON» (Вкл.).

2. При необходимости закрыть воздушную заслонку.

При горячем пуске заслонка открывается автоматически.  
Внимание! Не пользуйтесь заслонкой, если двигатель горячий  
или температура воздуха высокая.

воздушная заслонка



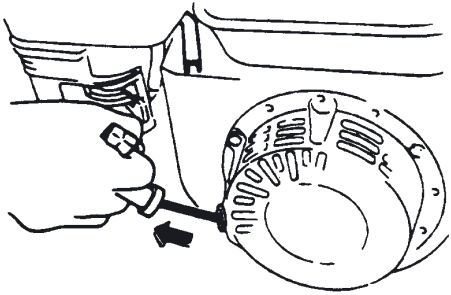
Закреть



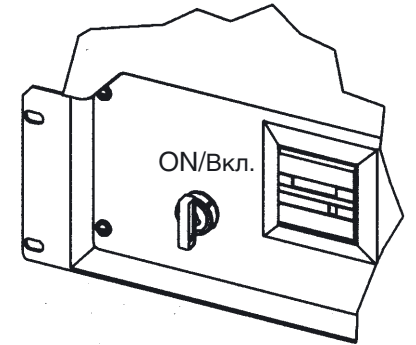
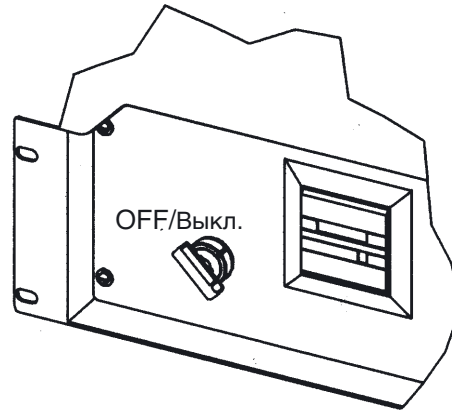
### 3. Пуск двигателя

- \* Замок зажигания поставить в положение «ON» (Вкл.)
- \* Слегка потянуть рукоятку стартера до ощущения сопротивления, затем резко дернуть.

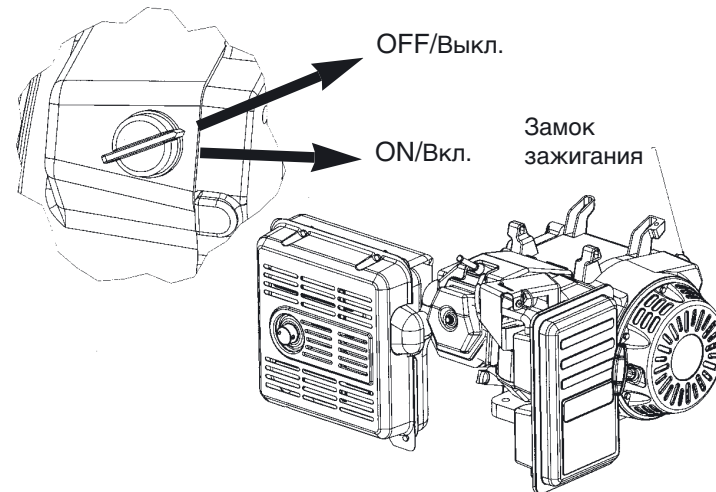
Внимание! При втягивании шнура обратно отпускать рукоятку не следует. Ее нужно аккуратно переместить во избежание повреждения пускового устройства.



6401 ED-AA/HHBA  
6402 ED-AA/HHBA  
7401E-AA/HHBA  
7401 ED-AA/HHBA  
7402 ED-AA/HHBA:



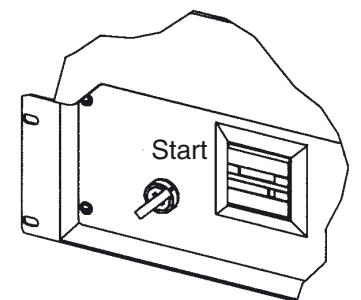
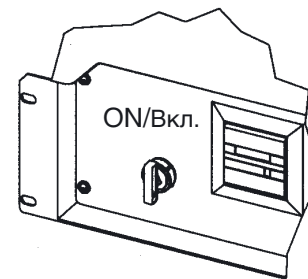
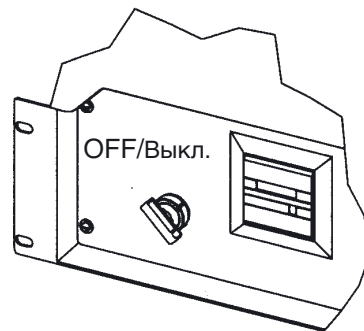
4401E-AA/HHBA  
4402 E-AA/HHBA  
5401 ED-AA/HHBA  
5402 ED-AA/HHBA:



### Электрический пуск (всех исполнений)

- \* Для пуска электростартером повернуть замок зажигания в положение «Start».
- \* После того как двигатель запустится, отпустить ключ.
- \* Ключ должен самостоятельно переместиться в положение «ON/Ein» (Вкл.) и при работе оставаться в этом положении.

Внимание! Ни в коем случае не включайте стартер при работающем двигателе - возможно повреждение зубчатой передачи!



## 10. Во время работы двигателя

При прогреве двигателя заслонка открывается автоматически (задвигать ее не следует).

Система предупреждения о низком уровне масла служит для недопущения повреждений двигателя при недостатке масла в картере. При снижении уровня масла ниже предельно допустимого система предупреждения автоматически отключает двигатель [при этом замок зажигания остается в положении «ON» (Вкл.)].

Внимание! Если двигатель остановился и не запускается, перед поиском неисправности обязательно проверьте уровень масла.

## 11. Выключение двигателя

Для выключения двигателя:

1. Отключить потребителей электроэнергии, вынуть штепсельные вилки.
2. Дать двигателю поработать около 1 минуты без нагрузки.
3. Установить замок зажигания в положение OFF/Aus (Выкл.).
4. Установить топливный кран в положение OFF/Aus (Выкл.).

## 12. Дополнительное оборудование по заказу

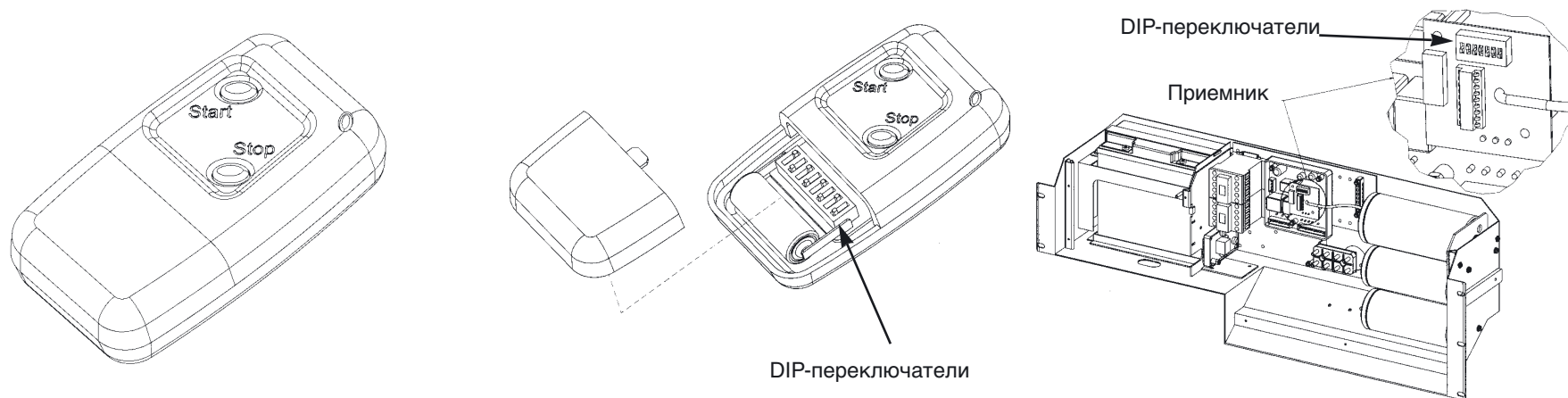
### 12.1 Радиоустройство FFS 100 для дистанционного пуска и останова электроагрегата (опция)

Устройство выполнено в виде компактного модуля Geko-SMD. Небольшие размеры передатчика позволяют постоянно носить его с собой.

Устройство предназначено только для электростарта и не применяется в комплекте с UBC 400.

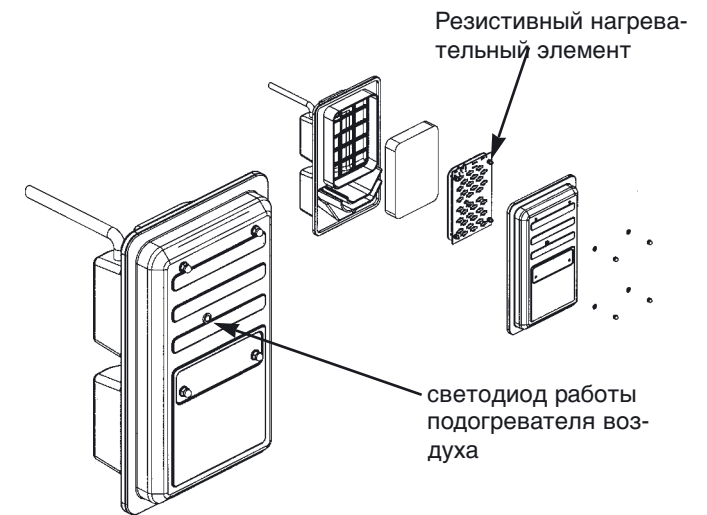
С помощью FFS 100 можно запускать или останавливать электроагрегат [ключ должен быть в положении «ON/Ein» (Вкл.)] на расстоянии до 100 м (в зависимости от условий распространения радиоволн). Радиоустройство дистанционного управления Geko работает в беспомеховом диапазоне 433 МГц.

Частотные коды FFS 100 выставляются с помощью DIP-переключателей на передатчике и на приемнике. Положение переключателей в состоянии поставки: 1 = ON; 2 = OFF; 3 = ON; 4 = OFF; 5 = ON; 6 = OFF; 7 = ON. Для работы переключатели обоих устройств должны быть установлены одинаково. Положение переключателей 8...10 на приемнике изменять ни в коем случае не следует (заводская установка: 8 = ON; 9 = OFF; 10 = ON).



## 12.2 Подогреватель воздуха LVH 25 (опция)

Может применяться для всех двигателей Honda-Super Silent GX 270 и GX 390. Предотвращает обледенение карбюратора при низких температурах, что позволяет надежно эксплуатировать электроагрегат в экстремальных условиях. Подогреватель воздуха нагревает впускаемый воздух с помощью автоматического электрического резистивного нагревателя с управлением от датчика. Режим индицируется светодиодом на кожухе воздушного фильтра. Обогреватель включается при +10°C, поскольку обледенение карбюратора часто начинается уже при температуре от 0°C до +5°C. См. также схему электрических подключений № 100127.



## 12.3 Универсальный встроенный контроллер UBC 400 (опция)

Обеспечивает отображение 20 текущих параметров электроагрегата, которые ранее не отображались.

Благодаря применению микропроцессорной измерительной системы UBC выполнен в виде компактного модуля Geko. Это позволяет устанавливать встроенный контроллер UBC 400 в большинство электроагрегатов Geko.

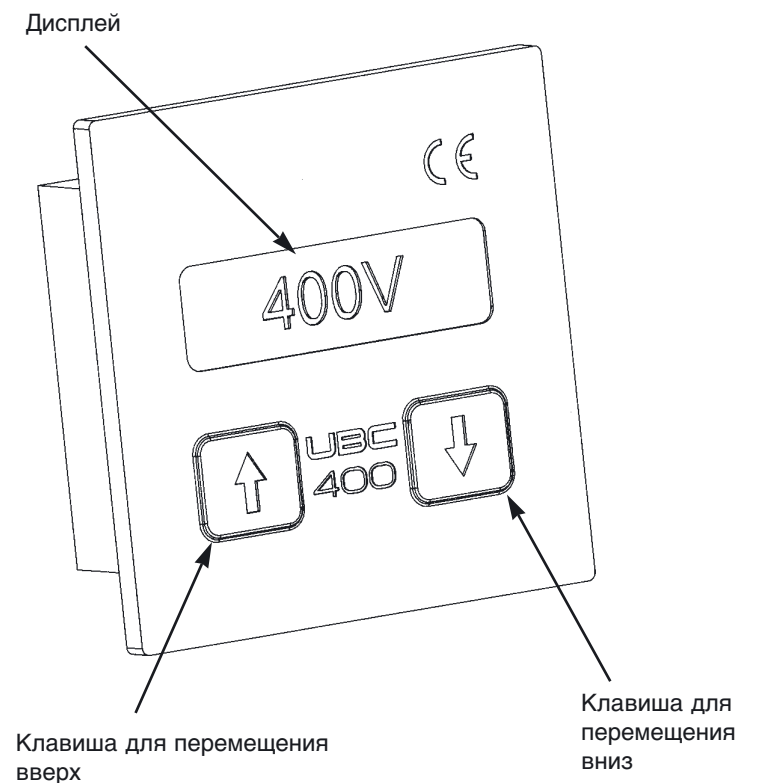
Применяется как для одно-, так и для трехфазных электроагрегатов.


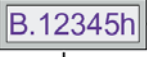
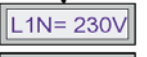
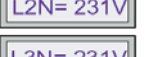
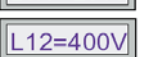
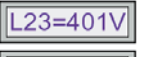
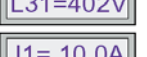
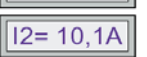
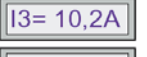
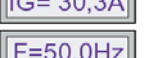









- Напряжение N - L1, N - L2, N - L3
- Напряжение L1 - L2, L2 - L3, L3 - L1
- Ток в фазах L1, L2, L3
- Суммарный ток
- Частота
- Мощность в фазах, кВА L1, L2, L3
- Суммарная мощность, кВА
- Нарботка в часах
- Индикация периодичности ТО для 100 + 300 ч
- Индикация текущего времени и даты

Все данные преобразуются высокопроизводительным измерительным усилителем в цифровые сигналы. Последние обрабатываются микропроцессором. Выбор параметра производится с помощью стрелочных клавиш.

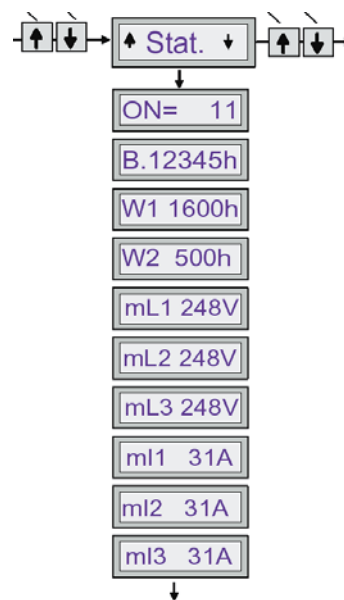
Изменение параметров периодичности ТО, калибровки напряжения и тока, а также сброс счетчика часов наработки могут производиться только нашим уполномоченным представителем.

См. также схемы электрических подключений № 100122 и 100123.






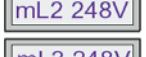
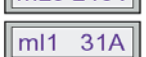

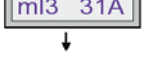






                  	<p>B.12345h    Нарботка генератора в часах (от 0 до 99 999 ч)</p> <p>L1N= 230V    Напряжение фазы L1 относительно нейтрали N (0...300В перем.)</p> <p>L2N= 231V    Напряжение фазы L2 относительно нейтрали N (0...300В перем.)</p> <p>L3N= 232V    Напряжение фазы L3 относительно нейтрали N (0...300В перем.)</p> <p>L12=400V    Линейное напряжение L1 L2 (0...500 В перем.)</p> <p>L23=401V    Линейное напряжение L2 L3 (0...500 В перем.)</p> <p>L31=402V    Линейное напряжение L1 L3 (0...500 В перем.)</p> <p>I1= 10,0A    Ток фазы L1 (0...32,0A)</p> <p>I2= 10,1A    Ток фазы L2 (0...32,0A)</p> <p>I3= 10,2A    Ток фазы L3 (0...32,0A)</p> <p>IG= 30,3A    Суммарный ток всех фаз L1, L2, L3 (0...99,9A)</p> <p>F=50,0Hz    Замеренная частота, Гц (0...99,9)</p> <p>1=2300VA    Расчет мощности на основе напряжения L1 и тока I1 дает полную мощность фазы L1, ВА (0...9999)</p> <p>2=2333VA    Расчет мощности на основе напряжения L2 и тока I2 дает полную мощность фазы L2, ВА (0...9999)</p> <p>3=2366VA    Расчет мощности на основе напряжения L3 и тока I3 дает полную мощность фазы L3, ВА (0...9999)</p> <p>G 6999VA    Суммарная мощность генератора по всем фазам (G), ВА (99 999)</p> <p>1- 1000h    Часы наработки, остающиеся до ТО-1, т.е. после истечения этого времени необходимо провести ТО-1</p> <p>2- 500h    Часы наработки, остающиеся до ТО-2, т.е. после истечения этого времени необходимо провести ТО-2.</p>
-----------------------------------------------------------------------------------------------------------------------------------------------------------------------------------------------------------------------------------------------------------------------------------------------------------------------------------------------------------------------------------------------------------------------------------------------------------------------------------------------------------------------------------------------------------------------------------------------------------------------------------------------------------------------------------------------------------------------------------------------------------------------------------------------------------------------------------------------------------------------------------------------------------------------------------------------------------------------------------------------------------------------------------------------------------------------------------------------------------------------------------------------------------------------------------------------------------------------------------------------------------------------------------------------------------------------------------------------------------------------------------------------------------------------------------------------------------------------------------------------------------------------------------------------------------------------------------------------------------------------------------------------------------------------------	----------------------------------------------------------------------------------------------------------------------------------------------------------------------------------------------------------------------------------------------------------------------------------------------------------------------------------------------------------------------------------------------------------------------------------------------------------------------------------------------------------------------------------------------------------------------------------------------------------------------------------------------------------------------------------------------------------------------------------------------------------------------------------------------------------------------------------------------------------------------------------------------------------------------------------------------------------------------------------------------------------------------------------------------------------------------------------------------------------------------------------------------------------------------------------------------------------------------------------------------------------------------------------------------------------------------------------------------------------------------------------------------------------------------------------------------------------

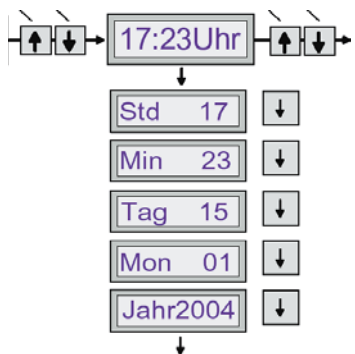
Переход к следующему пункту меню осуществляется нажатием клавиши «^» при нажатой клавише «V»



Меню STATISTIK (Статистика); здесь хранятся и отображаются важнейшие показатели системы

            	<p>ON= 11    Количество пусков агрегата</p> <p>B.12345h    Нарботка агрегата</p> <p>W1 1600h    Периодичность ТО-1 (здесь отображается заданное время)</p> <p>W2 500h    Периодичность ТО-2 (здесь отображается заданное время)</p> <p>mL1 248V    Максимальное замеренное напряжение фазы L1 генератора</p> <p>mL2 248V    Максимальное замеренное напряжение фазы L2 генератора</p> <p>mL3 248V    Максимальное замеренное напряжение фазы L3 генератора</p> <p>mI1 31A    Максимальный замеренный ток фазы L1 генератора.</p> <p>mI2 31A    Максимальный замеренный ток фазы L2 генератора</p> <p>mI3 31A    Максимальный замеренный ток фазы L3 генератора</p>
------------------------------------------------------------------------------------------------------------------------------------------------------------------------------------------------------------------------------------------------------------------------------------------------------------------------------------------------------------------------------------------------------------------------------------------------------------------------------------------------------------------------------------------------------------------------------------------------------------------------------------------------------------------------------------------------------------------------------------------------------------------------------------------------------------------------------------------------------------------------------------------------------------------------------------------------------------------------------------------------------------------------------------------------------------------------------------------------------------------------------------------------------------------------------------	--------------------------------------------------------------------------------------------------------------------------------------------------------------------------------------------------------------------------------------------------------------------------------------------------------------------------------------------------------------------------------------------------------------------------------------------------------------------------------------------------------------------------------------------------------------------------------------------------------------------------------------------------------------------

Показания автоматически меняются при переходе на зимнее/летнее время. Если необходимо изменить показания, можно с помощью клавиши «V» перейти к нужным счетчикам времени



Меню Uhrzeit (Дата, время)  
Текущее время 17 ч 23 мин

Часы

Чтобы изменить отображаемое значение, нужно, нажав и удерживая скрытую надпись UBC 400 клавишу, кратковременно нажать клавишу для перемещения вверх (для увеличения) или клавишу для перемещения вниз (для уменьшения). Эти клавиши следует нажимать до отображения нужного значения

Минуты

Чтобы изменить отображаемое значение, нужно, нажав и удерживая скрытую надпись UBC 400 клавишу, кратковременно нажать клавишу для перемещения вверх (для увеличения) или клавишу для перемещения вниз (для уменьшения). Эти клавиши следует нажимать до отображения нужного значения

Дата - день

Чтобы изменить отображаемое значение, нужно, нажав и удерживая скрытую надпись UBC 400 клавишу, кратковременно нажать клавишу для перемещения вверх (для увеличения) или клавишу для перемещения вниз (для уменьшения). Эти клавиши следует нажимать до отображения нужного значения

Дата - месяц

Чтобы изменить отображаемое значение, нужно, нажав и удерживая скрытую надпись UBC 400 клавишу, кратковременно нажать клавишу для перемещения вверх (для увеличения) или клавишу для перемещения вниз (для уменьшения). Эти клавиши следует нажимать до отображения нужного значения

Дата - год

Чтобы изменить отображаемое значение, нужно, нажав и удерживая скрытую надпись UBC 400 клавишу, кратковременно нажать клавишу для перемещения вверх (для увеличения) или клавишу для перемещения вниз (для уменьшения). Эти клавиши следует нажимать до отображения нужного значения

## 12.4 Аварийно-автоматическое устройство BLC 100 (опция)

### 12.4.1 Правила безопасности

Монтаж следует поручать только подготовленным специалистам-электрикам. Не приступайте к работе с данным оборудованием без тщательного изучения всей прилагаемой к нему документации. Данные правила безопасности и другие указания изготовителя следует выполнять всякий раз при работе с настоящим устройством. При отсутствии у вас каких-либо инструкций по работе с оборудованием, обратитесь, пожалуйста, к представителю изготовителя. Потребуйте незамедлительной отправки указанной документации в адрес ответственного за технику безопасности при эксплуатации промышленной электроники. При приобретении, прокате и/или иной передаче компонентов данные указания по технике безопасности должны быть также приложены.

Внимание! Осуществлять ввод изделий аварийной автоматики в эксплуатацию должны только специалисты с достаточными знаниями в области электротехники, генераторов и мототехники.

Обязательно изучите предупреждения о факторах опасности, включенные в документацию.

За ущерб, возникший в результате невыполнения предупреждений, содержащихся в настоящем руководстве по эксплуатации, Metallwarenfabrik никакой ответственности не несет.

Внесение в конструкцию изменений, не предусмотренных в данном руководстве, автоматически влечет за собой отмену гарантийных обязательств. Нижеприведенные указания по технике безопасности следует обязательно изучить и выполнять до ввода электроагрегата в эксплуатацию во избежание травм и/или материального ущерба. Данные указания по технике безопасности следует выполнять постоянно.

#### 12.4.1.1 Применение по назначению

Устройство аварийной автоматики BLC 100 Gecko предназначено только для применения в составе электроагрегатов. Все электроагрегаты должны быть аттестованы их изготовителями для применения в определенных областях и пройти проверку на стойкость к перегрузкам и эксплуатационную надежность. Изготовитель устройства обязан предусмотреть соответствующие меры безопасности. Запускаемый в эксплуатацию аппарат должен сначала пройти всеобъемлющие испытания на соответствие предусмотренным для него техническим и местным требованиям, а также на соответствие правилам техники безопасности, действующим в области его применения.

#### 12.4.1.2 Маркировка СЕ

Устройство промышленной электроники BLC 100 предусмотрено для применения в составе оборудования и потому предлагается изготовителям оборудования лишь как комплектующее изделие. Таким образом, устройство не подлежит маркировке СЕ.

#### 12.4.1.3 Возможные факторы опасности при непредусмотренном применении и ненадлежащем обращении

Высокое электрическое напряжение и большой ток!

Опасность летального исхода или получения тяжелой травмы! При работе с устройством необходимо исключить прикосновения к токоведущим частям. Все разъемы (любого типа) следует состыковать только в отключенном состоянии устройства.

Возможно наличие горячих поверхностей. Опасность ожога!

- \* При прикосновении к горячим деталям корпуса, радиатора и др. возможно получение ожогов.
- \* Обеспечить достаточное охлаждение встроенных компонентов. Опасность ожога при ненадлежащем обращении! Характер травм: сдавливания, резаные, ударные!

Ненадлежащая эксплуатация и монтаж определенных компонентов привода могут при неблагоприятных условиях привести к травмам.

- \* При монтаже и эксплуатации учитывать общие строительные правила и требования безопасности.
- \* Применять надлежащие монтажно-транспортные приспособления.
- \* Принять надлежащие меры против ущемлений и сдавливаний!
- \* При необходимости применять соответствующие защитные приспособления (например, защитные очки, обувь, перчатки).
- \* Ни в коем случае не стоять под висящим грузом.
- \* Немедленно удалять жидкости, пролитые на пол (опасность поскользнуться).

Защита от электростатического разряда / Указания по установке. Учитывать при монтаже электронных модулей. Применять соответствующую защиту от электростатических разрядов.

Внимание!

При старте электрогенераторной системы снабжённой аварийной автоматикой BLC с отсоединённой АКБ или с неправильной полярностью АКБ, в распределителе перегорит предохранитель 2А. Данный предохранитель должен быть заменен обученным персоналом, в распределителе без напряжения.

Внимание! Ненадлежащее обращение с данными устройствами и несоблюдение предупреждений может вызвать материальный ущерб, телесные повреждения, поражение электротоком или даже смерть. Опасные перемещения! Вследствие непредусмотренного перемещения элементов двигателей возникают опасность для жизни, возможность тяжелых телесных повреждений или материального ущерба! Опасные перемещения могут возникнуть в результате ошибочных регулировок двигателей. Причины могут быть самые разнообразные:

- \* загрязненная или дефектная электропроводка;
- \* ошибочная настройка компонентов;
- \* неисправные датчики;
- \* неисправные компоненты;
- \* ошибки в программном обеспечении;
- \* выход за пределы эксплуатационных ограничений.

Эти дефекты могут выявляться как непосредственно после включения, так и спустя некоторое время после начала эксплуатации. В устройствах или установках следует реализовать соответствующие защитные меры во избежание несчастных случаев, травм и материального ущерба в результате непредусмотренного перемещения деталей двигателя.

Возможные дополнительные меры по предотвращению указанных случаев:

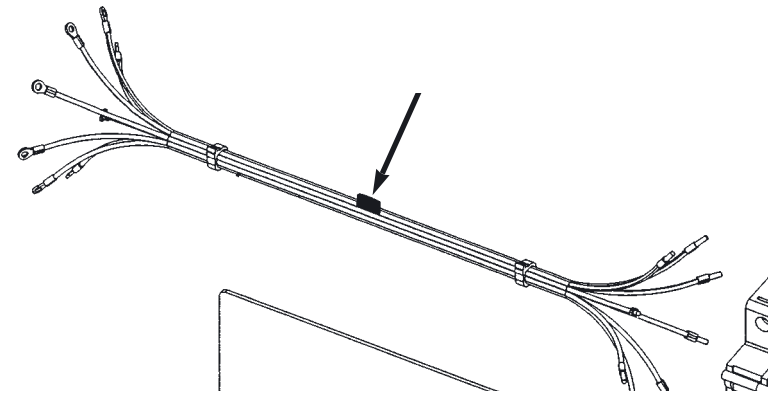
- \* не находиться в зоне движения элементов устройства или установки;
- \* применять защитные ограждения и кожухи достаточной прочности;
- \* перед открытием устройства или доступом в опасную зону убедиться в том, что оно остановлено, и принять меры против несанкционированного повторного включения.

Для лиц с кардиостимуляторами, металлическими имплантатами и слуховыми устройствами пребывание в непосредственной близости от электрического оборудования опасно для здоровья!

Лицам с кардиостимуляторами и металлическими имплантатами запрещен доступ в зоны:

- \* где монтируются, работают или вводятся в эксплуатацию электрические приборы и компоненты;
- \* где хранятся, ремонтируются или устанавливаются компоненты двигателей с постоянными магнитами.

При необходимости доступа в указанные зоны эти лица должны предварительно проконсультироваться с врачом.



#### 12.4.2 Функции BLC 100

Современное автоматическое устройство аварийного электроснабжения BLC обеспечивает уникальные преимущества и отсутствовавшие до сих пор удобства для пользователя:

- \* все устройство, включая защиту, полностью встроено в электроагрегат;
- \* одно- и трехфазное исполнение;
- \* подключение генератора осуществляется после прогрева двигателя либо по сигналу датчика температуры головки цилиндра, либо с выдержкой времени 30 с. Таким образом, подключение нагрузки происходит уже при номинальных оборотах двигателя;
- \* обратное переключение на общую сеть осуществляется при сохранении сетевого напряжения в заданных пределах ( $>190\text{В}$  и  $<250\text{В}$ ) в течение трех секунд;
- \* до трех попыток автоматического пуска;
- \* встроенное устройство подзаряда аккумулятора (500 мА/12В).

Аварийно-автоматическое устройство BLC переключает нагрузку на электроагрегат Geko при пропадании или сильных колебаниях напряжения сети. После восстановления напряжения сети нагрузка вновь автоматически переключается на сеть и электроагрегат останавливается.

- \* Подключение электроагрегата при напряжении сети  $<175\text{В}$  или  $>260\text{В}$ .
- \* Отключение электроагрегата при сетевом напряжении от  $>190\text{В}$  до  $<250\text{В}$ .

#### 12.4.3 Подключение электроагрегата с BLC 100

См. электросхемы 100107, 100108 и 100132. Сеть подводится через муфту на передней панели распределительной коробки. Выходное напряжение снимается с розетки СЕЕ.

Внимание! Следует избегать перегрузки сетевого контактора. Максимальная нагрузка по току составляет 20А (как одно-, так и трехфазная).

Эти работы может выполнять только квалифицированный специалист-электрик. Необходимо учитывать требования п. 4 «Электрическое подключение и меры безопасности».

#### 12.4.4 Индикация BLC 100

Светодиод «Netzbetrieb» (Сетевой режим):

горит, когда потребитель питается от сети (сетевой контактор замкнут). При этом, однако, необходимо следить, чтобы блок был включен и тумблер ATS находился в положении EIN (Вкл.).

Светодиод «Generatorbetrieb» (Режим генератор):

горит, когда потребитель питается от электростанции (контактор генератора замкнут).

Светодиод «ATS-Betrieb» (Авт. режим):

мигает, пока включен тумблер ATS.

Светодиод «Batterie Ladung» (Зарядка АКБ):

горит, когда подается напряжение сети и происходит подзарядка или зарядка аккумулятора.

Светодиод «Ubertemperatur» (Перегрев):

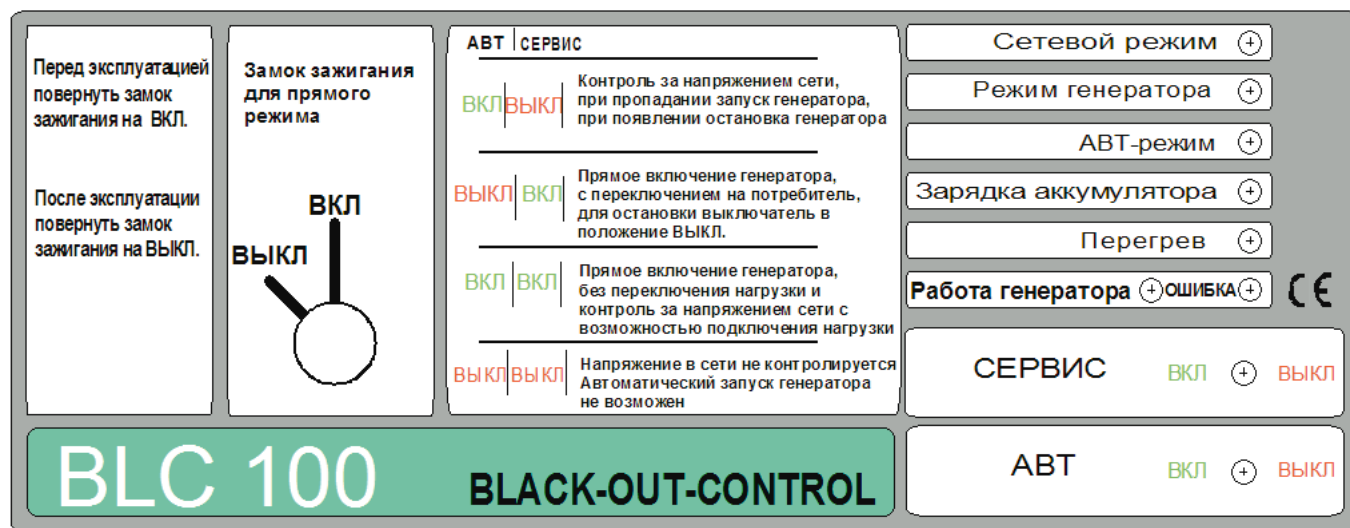
горит при перегреве двигателя.

Светодиод «Pilot Lamp» (Контрольная лампа):

горит, когда работает генератор, т.е. когда вырабатывается напряжение.

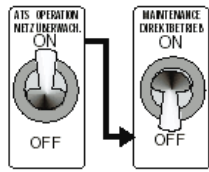
Светодиод «Störung» (Авария):

горит при возникновении неисправности



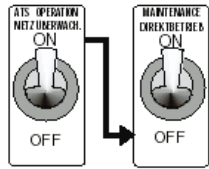
#### 12.4.5 Режимы работы BLC 100

Внимание! Включите блок, причем оба тумблера (ATS и SERVICE) должны быть в положении «OFF» (Выкл.). После включения дождитесь завершения встроенного контроля BLC (около 10 с). После того как загорится светодиод «Netzbetrieb» (Сеть), можно с помощью тумблеров выбрать желаемый режим работы.



##### Автоматическое управление

Включен режим ATS/Автоматическое управление. Мигает светодиод «ATS-Betrieb» (Автоматическое управление). Электроагрегат включается с выдержкой времени 4 с после пропадания напряжения сети.



##### Горячий резерв Электроагрегат запускается сразу, без принятия нагрузки (режим горячего резерва).

Напряжение сети контролируется и при пропадании напряжения контактор генератора подключает потребителей к электроагрегату через 2 с. При выключении блока электроагрегат немедленно отключается.

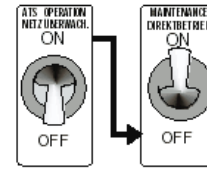
#### Ручной запуск электростанции с подключением к ней потребителей

В этом режиме работы электроагрегат запускается немедленно, при замкнутых контактах X1.6 и X1.7. После прогрева мотора происходит подключение нагрузки.

При переводе выключателя в положение AUS генератор немедленно отключается.

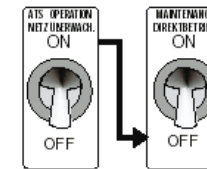
Через 30 с останавливается двигатель. Если контакты X1.6 и X1.7 не замкнуты, электроагрегат не запустится. При замыкании контактов X1.6 и X1.7 электроагрегат запустится сразу. После прогрева он возьмет на себя нагрузку. При выключении блока электроагрегат немедленно отключится. Если контакты X1.6 и X1.7 вновь разомкнутся, генератор отключится через 5 с.

Через 30 с отключится двигатель



##### ОТКЛ.

Напряжение сети не контролируется, ручной и автоматический запуск электроагрегата невозможен. Внимание! Если оба тумблера установлены в положение «OFF» (Откл.), все сообщения о неисправностях стираются.



#### 12.5 Устройство защитного отключения (опция)

Устройство защитного отключения - это выключатель с электромагнитным расцепителем, который автоматически размыкается при протекании на землю или через корпус тока утечки, который превышает номинальный ток срабатывания выключателя. Применение устройства защитного отключения является дополнительной мерой безопасности при непосредственном прикосновении. Функция указанного устройства заключается в том, чтобы предотвратить возникновение опасных напряжений на открытых токоведущих частях электроустановок, а также возникновение возгораний. Внимание! Перед подключением электроагрегата необходимо испытательной кнопкой устройства защитного отключения проверить его исправность. Если выключатель не сработает, то эксплуатировать электроагрегат запрещается. См. схемы электрических подключений 100118 и 100119.

#### 12.6 Контроль сопротивления изоляции согласно GW 308 (опция)

Контроль сопротивления изоляции в сочетании со стандартной защитной мерой «защитное разделение» является дополнительной защитой в IT-сети. Поскольку первое замыкание на корпус или дефект изоляции не носят разрушительного характера и потому остаются незамеченными, прибор контроля изоляции является полезным и рекомендованным GW 308 устройством, которое выявляет подобные дефекты и отключает потребителей. Нейтраль (N) и провод выравнивания потенциалов (PE) не должны быть соединены друг с другом. Провод выравнивания потенциалов должен быть подключен между электроагрегатом и всеми потребителями без разрывов. Агрегат можно эксплуатировать без заземления. Перед каждым подключением следует проверять работоспособность устройства контроля изоляции нажатием испытательной кнопки. При этом должна загореться красная контрольная лампа и выключиться главный выключатель. Красная контрольная лампа «ISO-Fehler» (Неисправность изоляции) постоянно горит при неисправности изоляции генератора, а также при неисправности изоляции потребителя или проводки до выключения главного выключателя. См. схему электрических подключений 100110 и 100111.

#### 12.7 Измеритель сопротивления изоляции (A-Isometer) (опция)

Контроль сопротивления изоляции в сочетании со стандартной мерой защиты «защитное разделение» является дополнительной защитой в IT-сети. Поскольку первое замыкание на корпус или дефект изоляции не носят разрушительного характера и потому остаются незамеченными, прибор контроля изоляции является полезным устройством со светосигнализатором согласно VDE 0100, ч. 410, которое выявляет подобные дефекты и сигнализирует о них. Нейтраль (N) и провод выравнивания потенциалов (PE) не должны быть соединены друг с другом. Провод выравнивания потенциалов должен быть подключен между электроагрегатом и всеми потребителями без разрывов. Перед каждым подключением следует проверять работоспособность устройства контроля изоляции нажатием испытательной кнопки. При этом должна загореться красная контрольная лампа. Красная контрольная лампа «ISO-Fehler» (Неисправность изоляции) постоянно горит при неисправности изоляции генератора, а также при неисправности изоляции потребителя или проводки до разъединения линии питания. См. схемы электрических подключений 100114 и 100116.

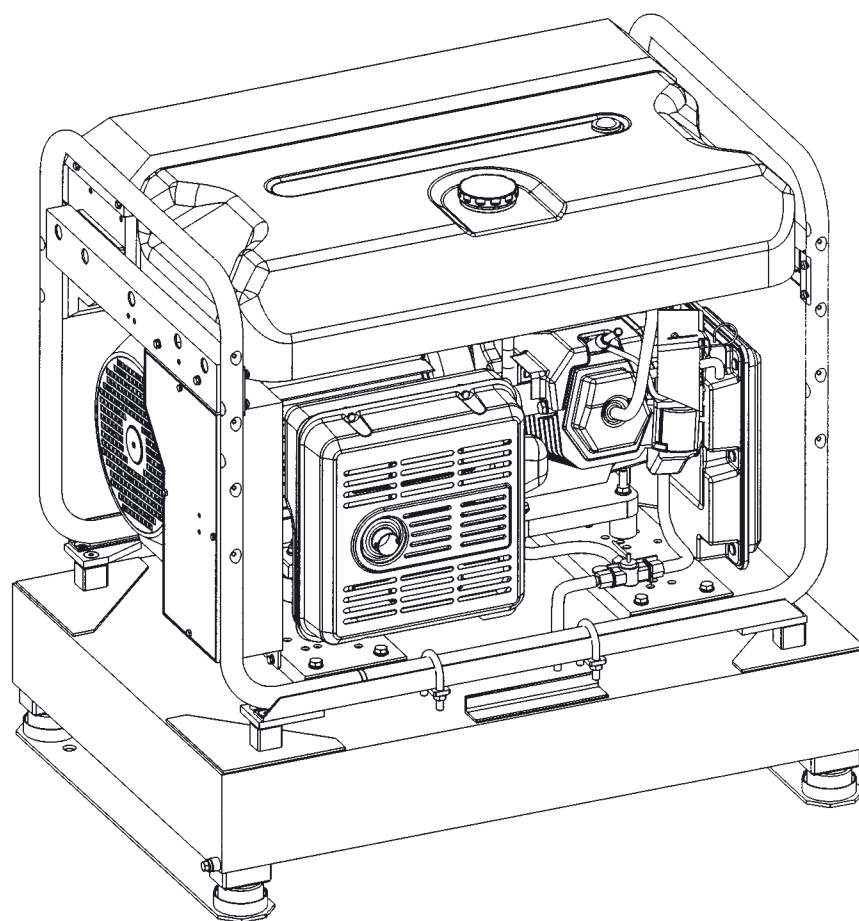
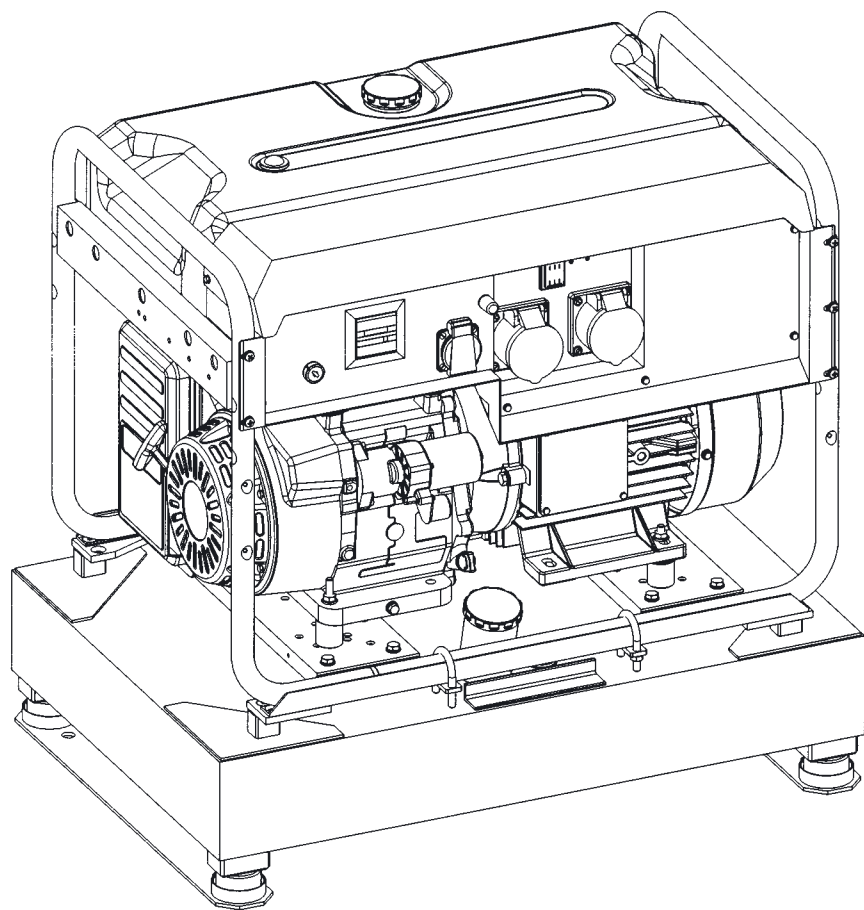


## 12.8 Дополнительный топливный бак 50л и 100л (дополнительная принадлежность)

Дополнительный топливный бак позволяет чрезвычайно долгое время эксплуатации электрогенераторной системы.

С помощью механической помпы, управляемой двигателем, подаётся топливо из ниженаходящегося дополнительного бака в карбюратор.

Серийный топливный бак с ёмкостью 20 литров остаётся резервом через ручное переключение трёхходового крана.



### 13. Возможные неисправности и способы их устранения

№ п/п	Внешнее проявление	Причина	Устранение
1	Двигатель не запускается (сработала автоматика отключения по низкому уровню масла)	Слишком низкий уровень масла, либо электроагрегат стоит на наклонном основании	Проверить уровень масла, при необходимости долить или установить электроагрегат на ровное основание
2	Двигатель не запускается	Масло в камере сгорания (из-за слишком сильного наклона или сотрясения агрегата)	Вывернуть свечу зажигания и провернуть двигатель 3- 4 раза шнуровым пусковым устройством. Очистить карбюратор и воздушный фильтр
	Механические повреждения в зоне шнурового пускового устройства и кожуха вентилятора		Отремонтировать или заменить на новые
3	Напряжение генератора отсутствует или слишком низкое	Неисправен конденсатор	Заменить конденсатор
	Защитный автомат сработал или неисправен	Короткое замыкание обмотки статора	Заменить статор
	Частота вращения двигателя слишком низкая, генератор не возбуждается		Взвести или, при необходимости, заменить на новый
	Воздушный фильтр и/или карбюратор загрязнены		Установить номинальные параметры: частоту вращения холостого хода 3150 мин-1, макс. напряжение 250В
4	При нагрузке напряжение пропадает или значительно уменьшается	Частота вращения двигателя слишком низкая или регулятор частоты вращения неисправен	Очистить. При необходимости, вставить новый фильтрующий элемент
	Мощность понижается вследствие влияния климатических условий	Нагрузка слишком высокая	В авторизованной мастерской выставить номинальные параметры двигателя: частоту вращения 3150 мин-1, макс. напряжение 250В
5	Напряжение генератора выше заданного	Повышенная частота вращения двигателя	Уменьшить нагрузку
6	Перегрев генератора	Генератор перегружен	Не эксплуатировать генератор на номинальной мощности, см. Руководство по эксплуатации двигателя
		Слишком высокая температура окружающей среды	Выставить номинальную частоту вращения, при этом максимальное напряжение не должно превышать 250В
7	Агрегат отключается, однако после остывания включается вновь	Срабатывает термореле генератора	Отключить отдельные потребители
			Эксплуатация генератора предусмотрена до температуры окружающей среды +40°C
			См. п. 6

Запрещается изменять установки регулировочных винтов, помеченных красным лаком. В этих случаях все гарантийные обязательства отменяются. Если дефекты будут повторяться, следует обратиться к изготовителю или в авторизованную мастерскую (см. перечень авторизованных мастерских в приложении). При замене деталей ставить только оригинальные комплектующие.

## 14. Техническое обслуживание

Перед началом работ по ТО двигатель следует остановить.

### 14.1 Электрические компоненты

Генератор не требует технического обслуживания. Необходимо лишь периодически очищать корпус от пыли, чтобы не ухудшить условия охлаждения.

### 14.2 Двигатель

Винт регулировки качества смеси, регулятор частоты вращения и ограничитель перемещения дроссельной заслонки опломбированы красным лаком. Нарушать регулировки нельзя, так как можно повредить генератор и потребителей.

#### 14.2.1 Проверка топливного бака и топливопроводов

- Проверить топливный бак и топливопроводы на герметичность и отсутствие повреждений.
- Проверить состояние резьбы крышки топливного бака.
- Очистить компоненты от загрязнений.

ПЕРИОДИЧНОСТЬ ПРОВЕДЕНИЯ РАБОТ ПО ТЕХНИЧЕСКОМУ ОБСЛУЖИВАНИЮ Работы проводятся по истечении указанного календарного срока, или же через определенное количество часов работы, в зависимости от того, какое событие наступит первым.		Первая проверка	После первого месяца работы или через 20 часов работы	Каждые три месяца или через 50 часов работы	Каждые шесть месяцев или через 100 часов работы	Ежегодно или через 300 часов работы
Моторное масло	Проверить уровень масла	○				
	Заменить масло		○		○	
Воздушный фильтр	Проверить	○				
	Очистить			○ (1)		
Корпус фильтра	Очистить				○	
Свеча зажигания	Проверить и очистить				○	○ (2)
Топливный бак и топливный фильтр	Очистить					○ (2)
Топливный шланг	Проверить (в случае необходимости заменить)	Через каждые два года (2)				

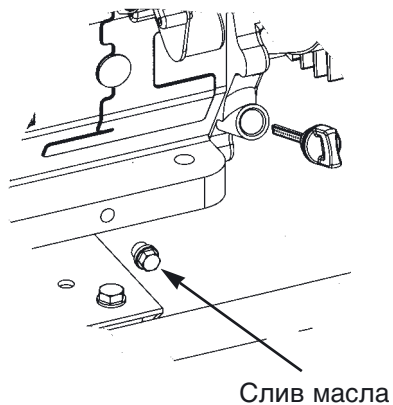
Внимание:

- (1): При эксплуатации установки в условиях повышенной запыленности окружающего воздуха производить чаще.
- (2): Эти работы должны производиться специалистами, если пользователь не имеет специального инструмента и необходимого опыта. См. инструкцию по эксплуатации двигателя фирмы Honda.

### 14.2.2 Замена масла в двигателе, проверка уровня масла

Замена масла производится только на горячем двигателе и в соответствии с руководством по эксплуатации двигателя.

- Электроагрегат установить на подходящее приподнятое основание и слегка наклонить в сторону сливного отверстия.
- Отвернуть заглушку заливной горловины.
- Вывернуть пробку сливного отверстия и слить масло.
- После слива старого масла завернуть пробку сливного отверстия и установить электроагрегат на ровное основание.
- Залить моторное масло до верхней метки маслоизмерительного щупа.
- Плотно завернуть крышку маслозаливной горловины от руки.

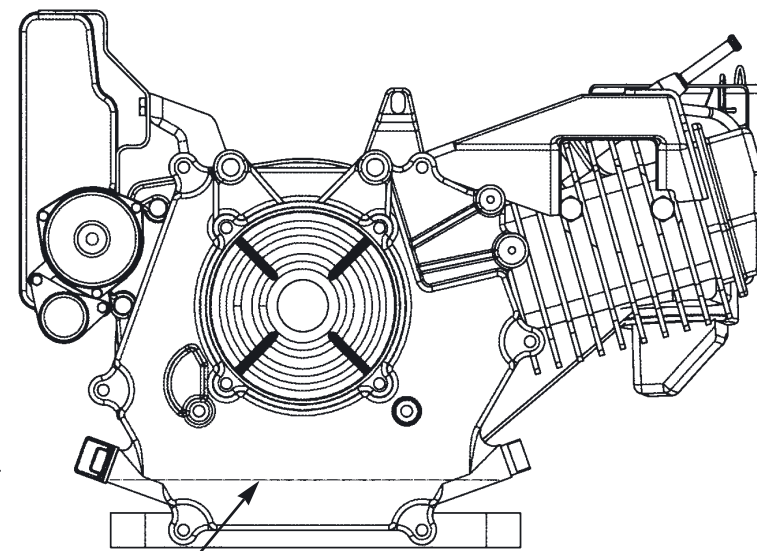


Пролитое моторное масло следует немедленно собрать.

Отработавшее масло подлежит утилизации в соответствии с действующими правилами.

Проверка уровня масла

- После открытия крышки заливной горловины вставить щуп в горловину, но не заворачивать (уровень масла должен находиться между нижней и верхней метками). При необходимости, долить масло.



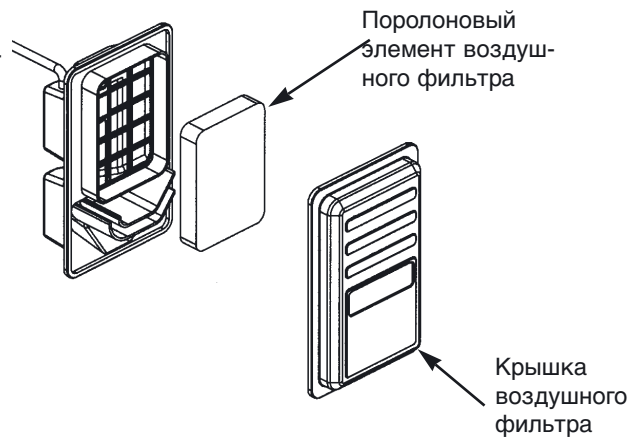
### 14.2.3 Проверка и замена свечи зажигания

Если перед этим электроагрегат работал, то его глушитель сильно нагрет. Опасность ожога.

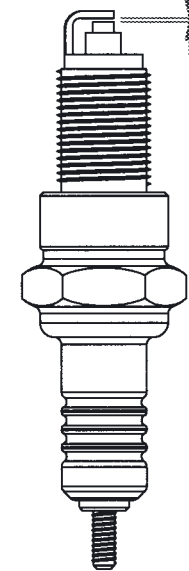
- Снять со свечи провод зажигания свечи.
- Вывернуть свечу с помощью свечного ключа.
- При необходимости, почистить электроды латунной щеткой. При наличии повреждений свечу заменить.
- Проверить зазор между электродами, при необходимости выставить надлежащий зазор. Щуп между электродами следует устанавливать плавно.
- Ввернуть свечу от руки, чтобы обеспечить вхождение по резьбе, а затем дотянуть свечным ключом еще на пол-оборота.
- Свеча должна быть ввернута плотно. Незатянутая свеча сильно греется и может вызвать повреждение двигателя.
- Надеть на свечу провод зажигания.
- Рекомендуемые свечи: BPR6ES (NGK), W20EPR-U (Denso).

### 14.2.4 Чистка и замена воздушного фильтра

- Осторожно вынуть патрон.
- Промыть поролоновый элемент в теплой воде с бытовым моющим средством, затем тщательно прополоскать и просушить. Погрузить элемент в чистое моторное масло, затем отжать. Если на нем останется излишнее масло, двигатель при первом пуске будет дымить.
- Картонный картридж очистить выколачиванием на плоской поверхности.
- При сильном загрязнении фильтрующий элемент заменить.



0,70 - 0,80 mm

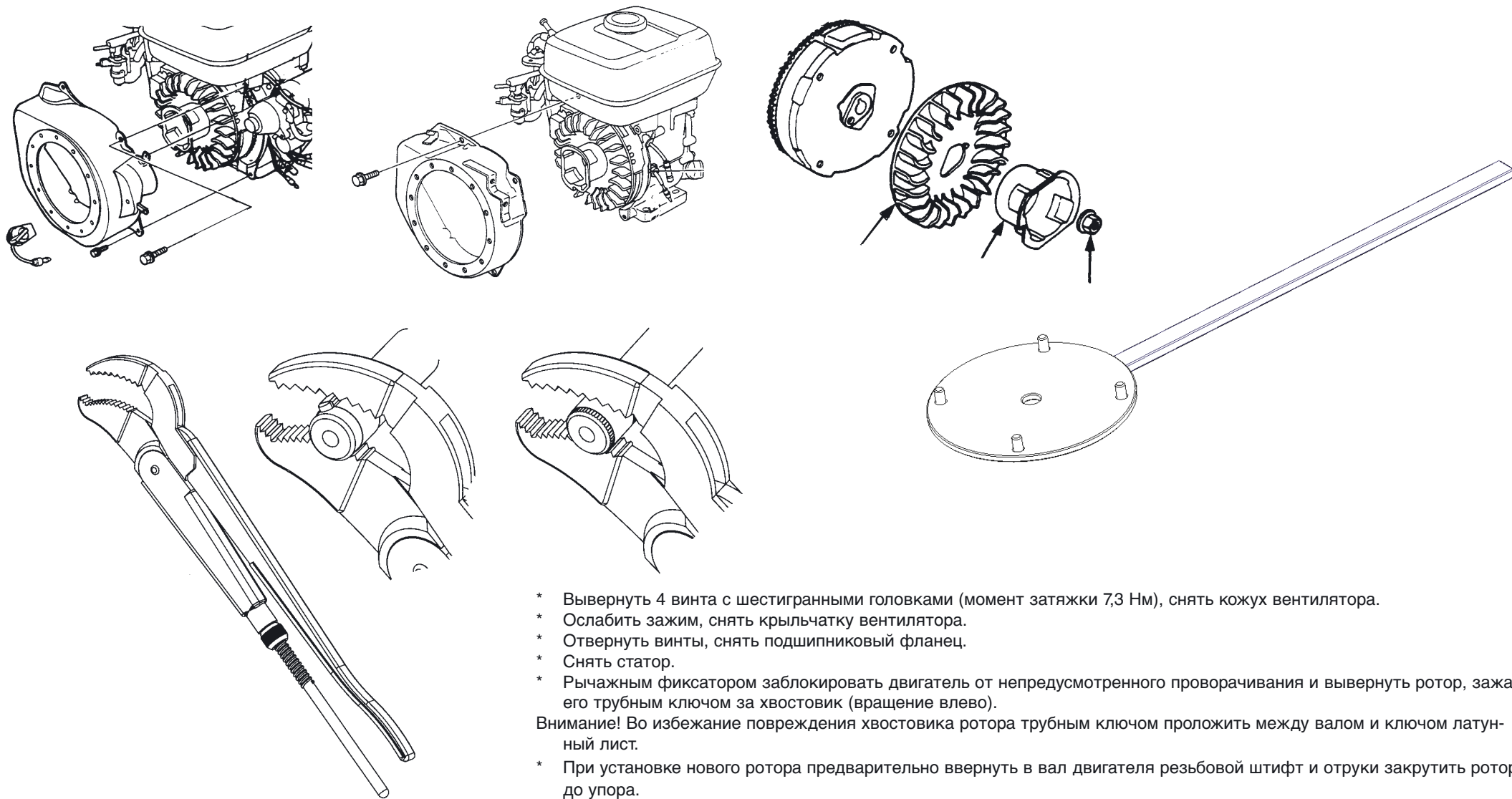


### 14.3 Замена генератора

Внимание! Эти работы необходимо проводить только в специализированной мастерской.

Сборка генератора осуществляется в обратном порядке.

- \* Снять корпус стартера (4 винта с шестигранными головками).
- \* Отвернуть центральную гайку, снять стакан стартера и вентилятор.
- \* Рычажный фиксатор с четырьмя шипами (специнструмент, в комплект поставки не входит, заказ № 919091) вставить в резьбовые отверстия маховика, вновь завернуть центральную гайку.



- \* Вывернуть 4 винта с шестигранными головками (момент затяжки 7,3 Нм), снять кожух вентилятора.
  - \* Ослабить зажим, снять крыльчатку вентилятора.
  - \* Отвернуть винты, снять подшипниковый фланец.
  - \* Снять статор.
  - \* Рычажным фиксатором заблокировать двигатель от непредусмотренного проворачивания и вывернуть ротор, зажав его трубным ключом за хвостовик (вращение влево).
- Внимание! Во избежание повреждения хвостовика ротора трубным ключом проложить между валом и ключом латунный лист.
- \* При установке нового ротора предварительно ввернуть в вал двигателя резьбовой штифт и отруки закрутить ротор до упора.