

ЭЛЕКТРОСТАНЦИЯ

Mitsudiesel 50 кВт

АД-50С-Т400-1РМ11



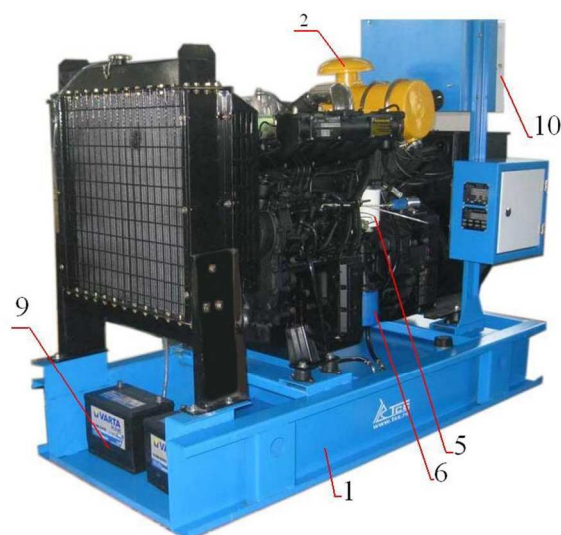
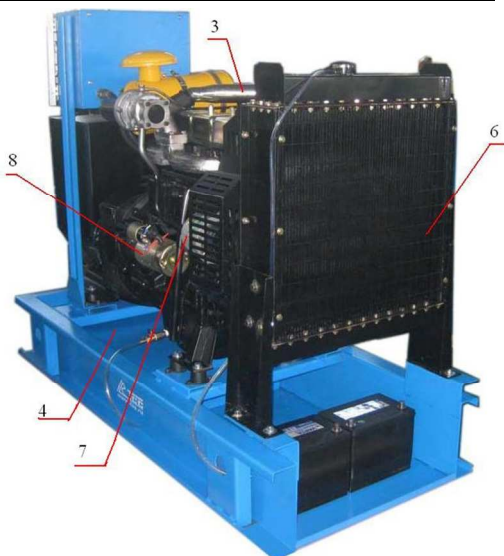
Двигатель MitsuDiesel MD-62
Генератор TSS-SA-50

Мощность :
Номинальная 50 кВт / 62,5 кВА
Максимальная 55 кВт / 68,8 кВА
Частота 50 Гц

Дизельные электростанции мощностью 50 кВт, которые производит компания «ГК ТСС», надежно показали себя в тяжелых условиях российской эксплуатации. Эти электростанции могут применяться :

- в качестве **основных источников питания** (в отдаленных населенных пунктах, на строительных площадках, в вахтовых поселках, на буровых установках и т.д.),
- в качестве **резервных источников питания** – там, где требуется повышенная надежность энергоснабжения (в энергосистемах предприятий, учреждений образования, медицины, в обеспечении функционирования банков, гостиниц, торговых и складских комплексов и т.п.).

Основные параметры электростанции	
Номинальная мощность, кВт/ кВА	50 / 62,5
Максимальная мощность, кВт / кВА	55 / 68,8
Род тока	переменный
Напряжение, В	220 / 380
Номинальная частота, Гц	50
Коэффициент мощности, cos φ	0,8
Частота вращения, об/мин	1500
Ёмкость топливного бака, л	144
Ёмкость системы охлаждения (с учетом радиатора), л	20
Ёмкость маслосистемы, л	11
Расход топлива при полной нагрузке, л/ч	12,5
Расход масла при полной нагрузке, не более, л/ч	0,09
Время автономной работы на номинальной мощности, ч	не ограничено
Габаритные размеры открытого исполнения (ДхШхВ), мм	1850 x830x1430
Вес заправленной электростанции, кг	980



Номинальная мощность допускает неограниченную наработку в год с различной нагрузкой, с коэффициентом загрузки двигателя 80%, в которую включена перегрузка 10% в течение 1 часа каждые 12 часов работы.

Максимальная мощность (stand-by power) предназначена для аварийной энергопитания. Перегрузка электростанции – не допускается. Ограничение наработки электростанции 500 часов в год.

Гарантия – 15 месяцев с даты отгрузки или 12 месяцев с даты ввода в эксплуатацию, но не более 1000 часов наработки.

Соответствие стандартам :

Сертификат соответствия ГОСТ-Р РОСС CN.AN30.D13033 : соответствие ГОСТ Р ИСО 8528-8-2005 (Р.6), ГОСТ Р 51318.12-99. ГОСТ Р 53174-2008, ГОСТ 12.1.003-83 (Р.2), ГОСТ 12.1.005-88 (П.2.4)

Стандартная комплектация электростанции	Дополнительная комплектация электростанции
<ul style="list-style-type: none"> - Дизельный двигатель MitsuDiesel MD-62 - Генератор TSS-SA-50 - Рама-основание с виброопорами для установки (1) - Воздушный фильтр системы всасывания (2) - Выхлопная система (3) с глушителем (на фото – снят) - Топливный бак 114 л (4) - Фильтр масляной системы (5) - Фильтр топливной системы (6) - Радиатор с вентилятором системы охлаждения в защитном корпусе (6) - Генератор системы зарядки аккумулятора с выпрямителем (7) - Электростартер (8) - Аккумулятор 12 В (9) - ЗИП - Комплект эксплуатационной документации - Щит управления электростанцией (10), выполненный по заказанной степени автоматизации : <p>1-ая степень автоматизации – ручное управление запуском/остановкой электростанции и подключением нагрузки,</p>	<ul style="list-style-type: none"> - Предпусковой электроподогреватель охлаждающей жидкости от сети 220 В, управляемый по 1-ой степени автоматизации - Предпусковой электроподогреватель масла от сети 220 В, управляемый по 1-ой степени автоматизации - Предпусковой дизельный подогреватель охлаждающей жидкости ПЖД, - Шумозащитный кожух - Внешний топливный бак - Исполнение на мобильном шасси : одно- или двухосном прицепе или на шасси автомобиля, - Исполнение в утепленном блок-контейнере «Север», с комплектацией блок-контейнера оборудованием и системами, необходимыми для обеспечения сохранности, работы и обслуживания электростанции (комплектация и исполнение блок-контейнера согласовывается дополнительно), - Удаленное управление электростанцией : - с кабельным соединением (расстояние до 300 м),

<p>2-ая степень автоматизации (ATS) – автоматическое управление включением предпусковых подогревателей, запуском/остановом электростанции и подключением/отключением нагрузки в зависимости от состояния основной сети, зарядное устройство автоматической зарядки аккумулятора от сети, предпусковые электроподогреватели охлаждающей жидкости и масла,</p> <p>3-ая степень автоматизации – автоматическое управления системой дозаправки топливом</p>	<ul style="list-style-type: none"> - через радиосвязь (расстояние до 3000 м) - через мобильную связь (GSM канал), - через Интернет (протокол TSP-IP)
---	---

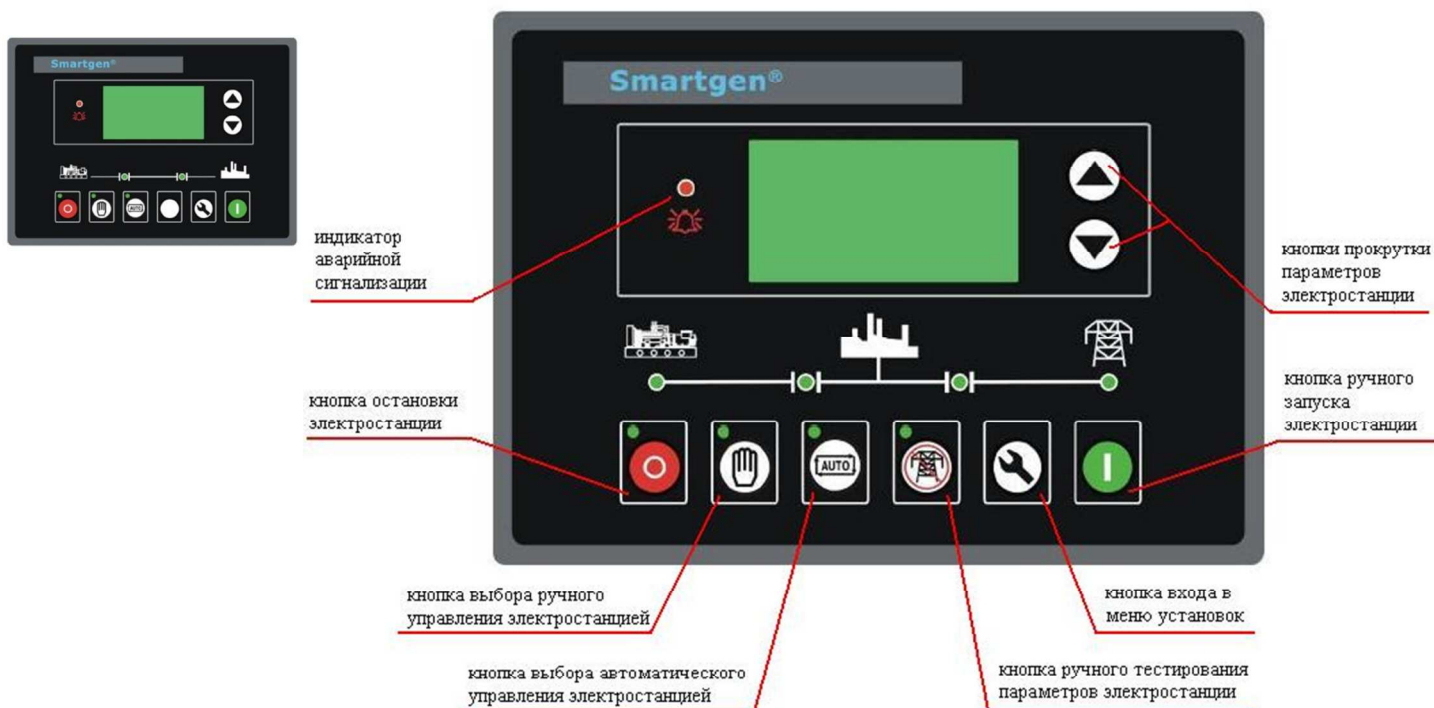
ХАРАКТЕРИСТИКИ ОСНОВНЫХ КОМПОНЕНТОВ

ДВИГАТЕЛЬ	ГЕНЕРАТОР
<p>Модель - MitsuDiesel MD-62 Тип – дизельный , 4-тактный, с прямым впрыском топлива, жидкостного охлаждения, с турбонаддувом и механическим регулятором оборотов.</p> <p>Число и расположение цилиндров – 4, рядное Рабочий объем – 4,33 л. Диаметр цилиндра / ход поршня – 105 / 125 мм Степень сжатия – 17,5 : 1 Частота вращения – 1500 об/мин Расход топлива – не более 231 г/кВт в час Расход масла – не более 1,63 г/кВт в час</p>	<p>Модель – TSS-SA-50 Тип – 3-фазный, бесщеточный, 4-полюсный, одноопорный, с самовозбуждением, с автоматическим регулятором напряжения, с соединением по типу «звезда».</p> <p>Напряжение – 220/380 В Автоматический регулятор напряжения (AVR) SX460 Точность регулировки напряжения $\pm 1\%$ Класс изоляции – Н Степень защиты – IP23</p> <p>Параметры генератора обеспечиваются до окружающей температуры +40°C и высоты на уровне моря 1000 м. Шаг обмотки якоря – 2/3 , что обеспечивает минимальное отклонение от идеальной синусоиды напряжения</p>

СИСТЕМА УПРАВЛЕНИЯ ЭЛЕКТРОСТАНЦИЕЙ

ГК ТСС оснащает электростанции серии MitsuDiesel системой управления, которая реализована на базе современного цифрового контроллера SMARTGEN серии HBM6100.

Эта система управления реализует в себе интегрированные цифровые технологии отображения параметров сети и электростанции, которые дополняются технологиями ей сетевого применения



Основные функции системы управления :

- автоматический запуск / останов электростанции,
- измерение параметров сети и параметров работы электростанции,
- сигнализация об нежелательных условиях, которые не влияют на работу электростанции и служат для привлечения внимания оператора,
- отключение и останов электростанции при возникновении условий, критичных для работы электростанции.

Сетевое применение системы управления с помощью протокола RS485 позволяет устанавливать управление и мониторинг электростанции с удаленного компьютера. При этом используются каналы связи : кабельный, радиосвязь, с помощью мобильной связи (GSM-канал), с помощью Интернета (протокол TSP-IP).

КОДОВОЕ ОБОЗНАЧЕНИЕ ЭЛЕКТРОСТАНЦИИ

АД-50С-Т400-1РМ11

А-стационарное исполнение (вариант : Э – передвижное исполнение)

Д- приводной двигатель – дизельный

50С – номинальная мощность 50 кВт

Т- трехфазная нагрузка (вариант : без буквы – однофазная нагрузка)

400 – напряжение сети

1 - Степень автоматизации (варианты: 2-степень автоматизации)

Р-жидкостное охлаждение (вариант : без буквы – воздушное охлаждение)

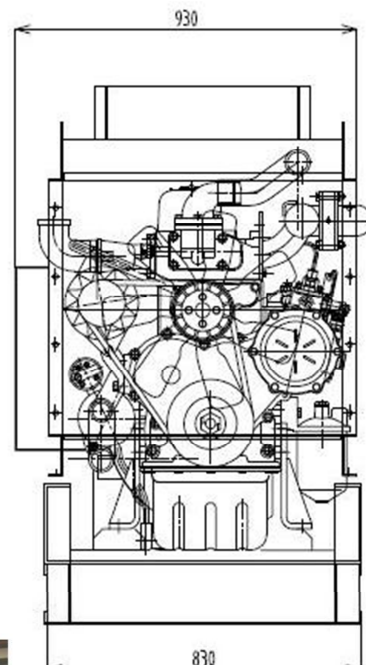
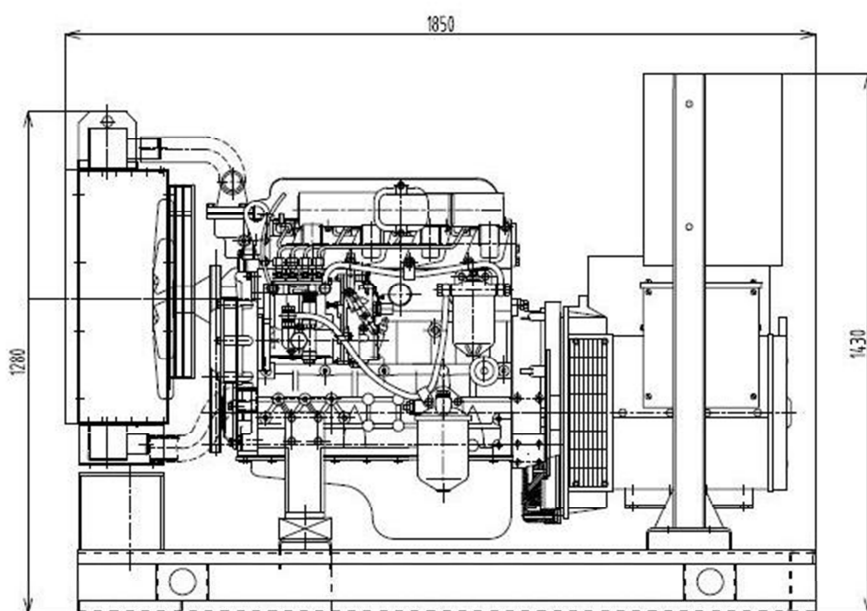
11 – марка двигателя (указана в описании)

ГАБАРИТНЫЕ РАЗМЕРЫ И ВЕС ЭЛЕКТРОСТАНЦИИ

В стандартном исполнении (открытого типа) :

Габаритные размеры (ДхШхВ) 1850 x830x1430 мм

Вес заправленной электростанции 980 кг



В шумозащитном кожухе :

Габаритные размеры (ДхШхВ) 2030x1000x1530 мм

Вес заправленной электростанции 1180 кг

